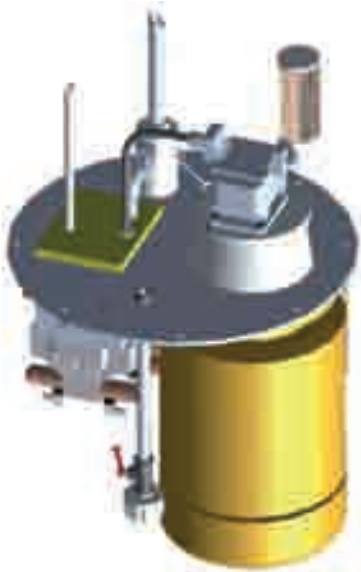


CALDERERIA MECANIZADA, CUCHARAS BIVALVA, PULPOS, PINZAS, BALANCINES, GANCHOS

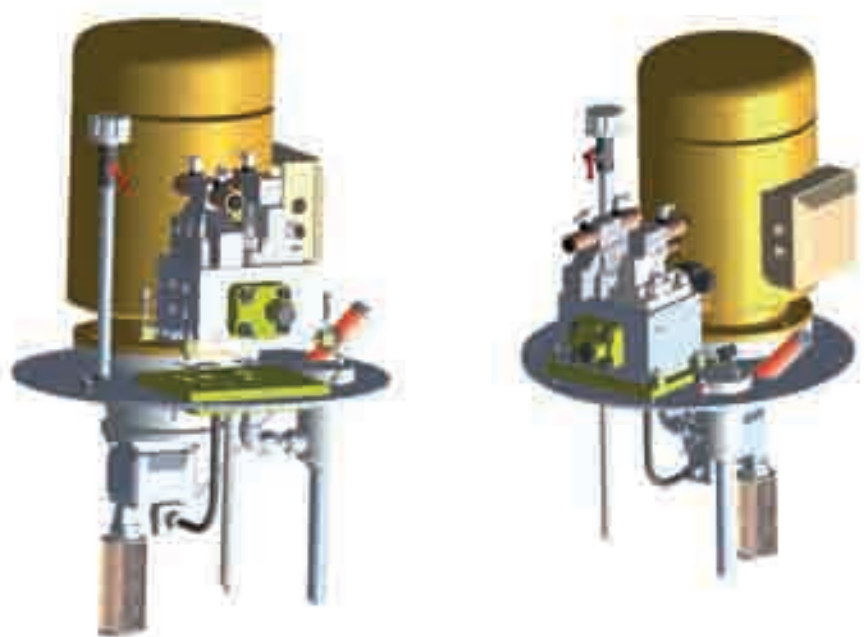
## REEMPLACEMENT FACILE ET RAPIDE DE BLOCS MANIFOLD DANS CE BLOC COMPACT EST INCLUS TOUTES LES VALVES DU CIRCUIT HYDRAULIQUE LES BLOCS SONT STANDARD ET INTERCHANGEABLES POUR TOUTES LES MACHINES

AMPLE STOCK DE BLOCS MANIFOLD DISPONIBLE POUR ENVOI IMMEDIAT

VUE DU GROUPE HYDRAULIQUE  
PARTIE INFERIEURE

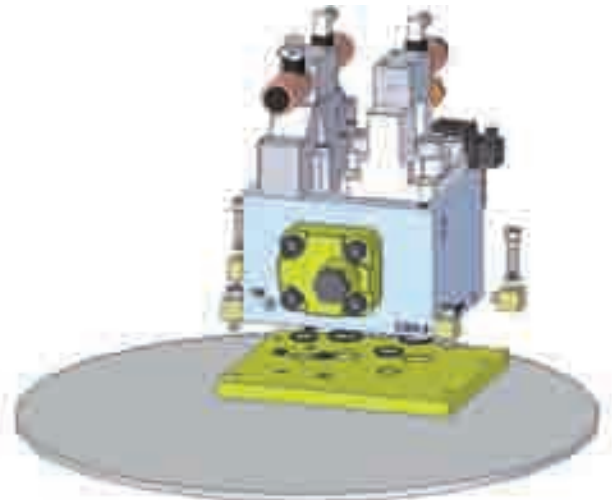
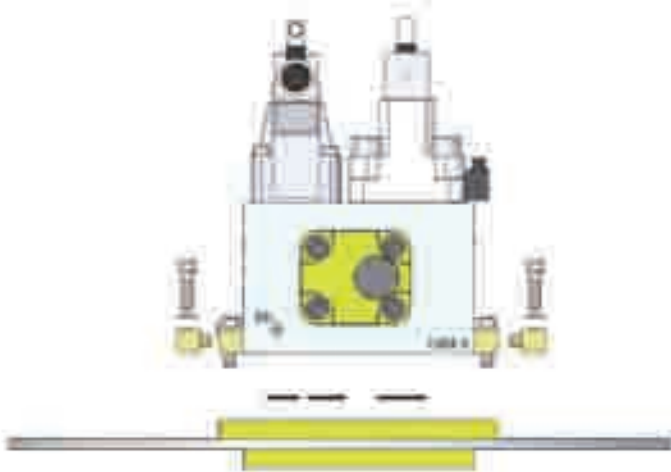


VUE DU GROUPE HYDRAULIQUE  
PARTIE SUPERIEURE



VUE DU BLOC DEMONTE  
SANS NE RIEN DEMONTER DE L'INTERIEUR DU GROUPE

### RETIRER 4 VIS EST SUFFISANT POUR REMPLACER UN BLOC



CE SYSTEME DE BLOCS FACILITE LES INTERVENTIONS DE MAINTENANCE ET REPARATIONS  
**AUCUN ARRET SUPERIEUR A 15 MINUTES**

DEVELOPPEMENT DU BREVET EXCLUSIF ET ENREGISTRE PAR STEMM AU NIVEAU MONDIAL

